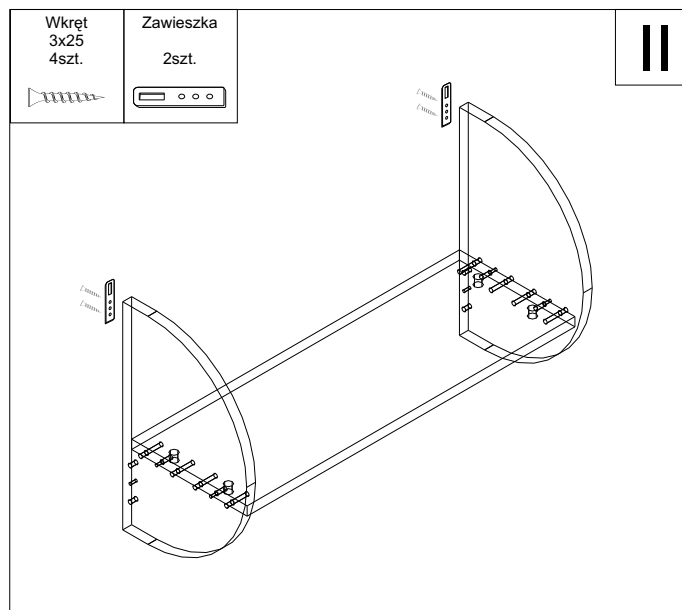
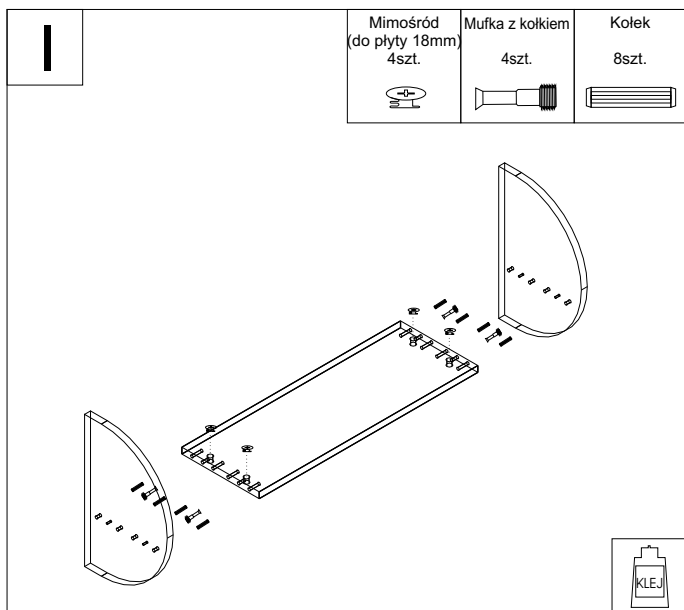
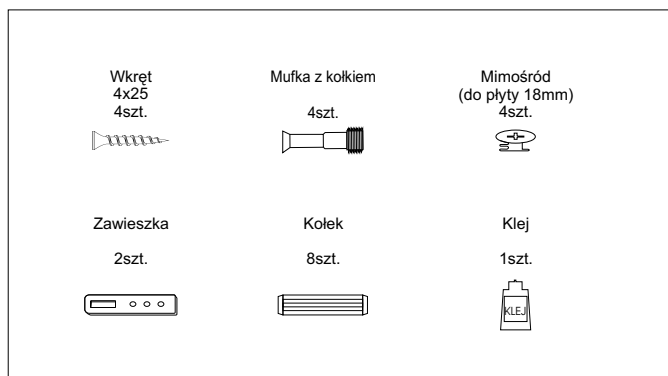


Instrukcja montażu

Półka wisząca Pw1



Akcesoria



Do elementów łączonych za pomocą kołków należy użyć kleju dostarczonego wraz z zestawem.

Po lakierowanych powierzchniach mebli należy chronić przed zarysowaniem i obiciem.

Powierzchni lakierowanych nie należy szorować proszkami czyszczącymi, gdyż trwale porysują powierzchnię. Ze względów bezpieczeństwa, należy unikać środków zawierających chlor lub inne silne czynniki wybielające.

Producent nie ponosi odpowiedzialności za uszkodzenia powstałe w wyniku niewłaściwego montażu. Jeżeli masz wątpliwości zaczerpnij porady fachowca.